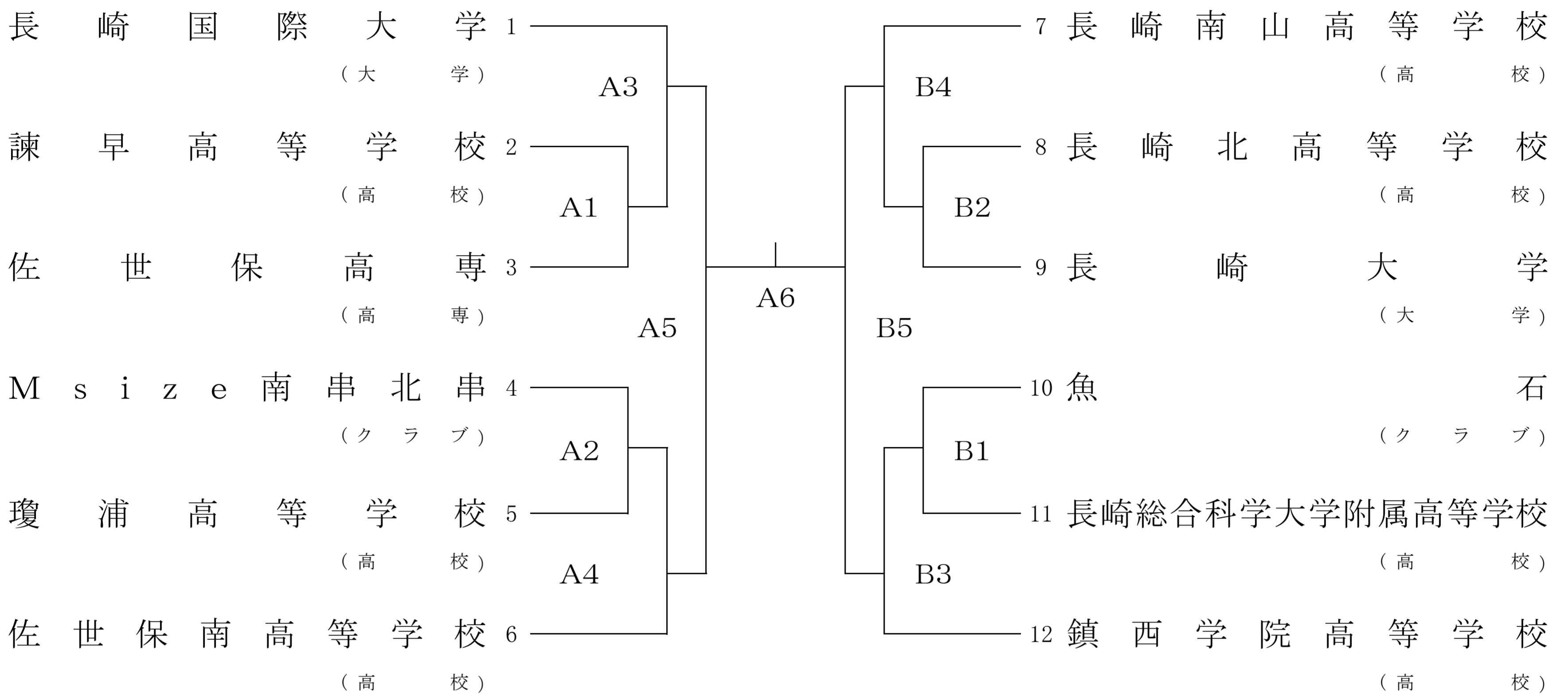


平成29年度 天皇杯全日本バレーボール選手権大会 長崎県ラウンド

- 1 主催 一般財団法人 長崎県バレーボール協会
 2 後援 スポーツ庁 長崎県教育委員会(予定) NHK(予定)
 3 主管 諫早市バレーボール協会
 4 期日 平成29年7月2日(日) 8:45 代表者会議
 9:00 開会式
 9:30 第1試合 プロトコール開始
 5 会場 鎮西学院高等学校 (A・Bコート)

【組み合わせ】



諸連絡とお願い

- 会場開館は、8時30分とする。
- 代表者会議は、8時45分から行います。諸連絡、スタッフ変更届等を行います。
- 開会式は、9時から行います。全チームが参加して下さい。
- 開会式終了後は第1試合のみの練習とします。
- 第1試合の副審、ラインズマン、点示員は第3試合のチームから出して下さい。第2試合以降は前試合の敗者チームから出して下さい。また、決勝は準決勝の敗者から半分ずつ出してください。
- 試合開始は前試合終了後5分後に、連続試合の場合は10分後(3セットの場合は15分後)とします。(原則的に)
- 準決勝前に昼食時間を30分設ける。
- 本大会は、チーム構成の選手18名の内、各試合ごとに選手14名のエントリーとする。(リベロ2名含む)
- エントリーの提出は、第1試合は代表者会議後すみやかに、それ以降の試合については、前の試合に第1セット終了までに提出すること。
- 外履と体育館シューズは明確に区別して使用すること。
- 弁当の殻及びジュースの空き缶などは、チームの責任において必ず持ち帰ること。
- 会場及び会場周辺での喫煙は禁止です。(敷地内禁煙)
- ベンチスタッフは、統一された服装を着用すること。(短パン、キュロットは着用不可)
- この予選会の1位チームには、九州ブロック大会への出場権を与えます。

九州ブロック大会

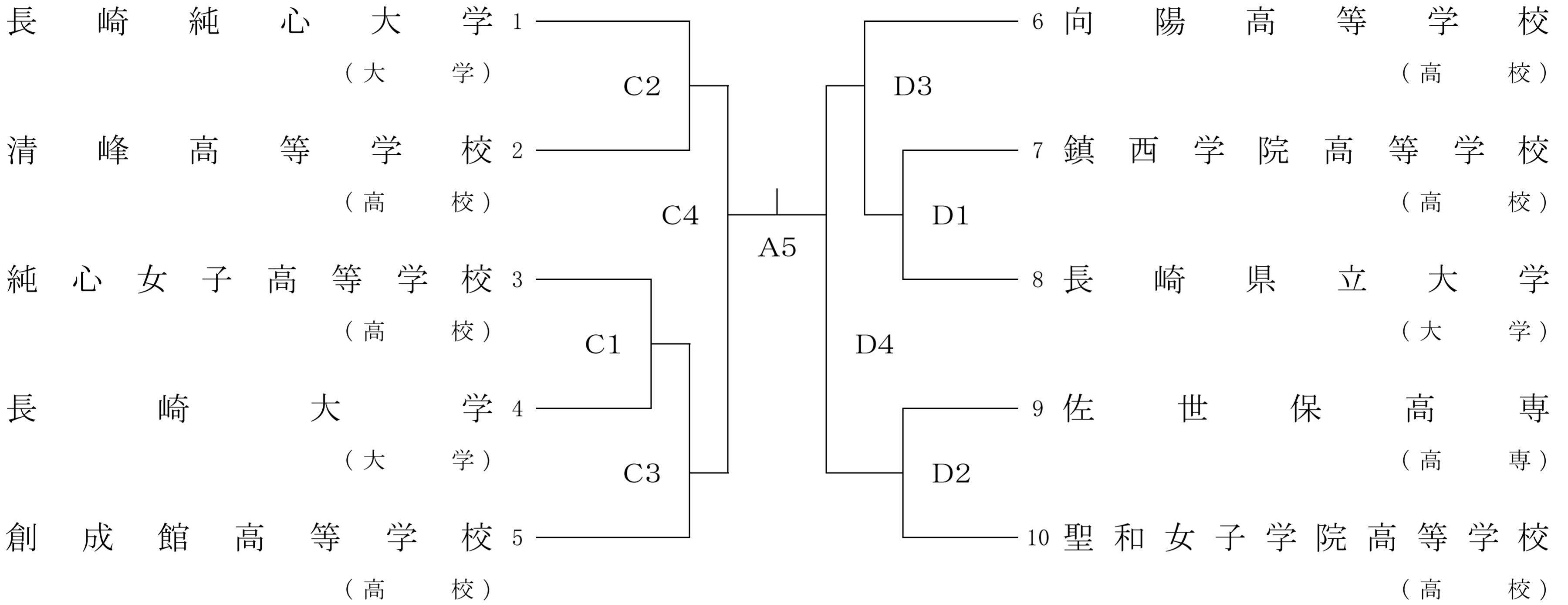
平成29年9月16日(土)～17日(日)

長崎

平成29年度 皇后杯全日本バレーボール選手権大会 長崎県ラウンド

- 1 主催 一般財団法人 長崎県バレーボール協会
2 後援 スポーツ庁 長崎県教育委員会(予定) NHK(予定)
3 主管 佐世保市バレーボール協会
4 期日 平成29年7月2日(日) 8:30 開館
8:45 ~ 代表者会
9:00 ~ 開会式
9:30 プロトコール
5 会場 九州文化学園高等学校体育館 (C・Dコート)

【組み合わせ】



諸連絡とお願い

諸連絡とお願い

- 会場開館は、8時30分とする。
- 代表者会議は、8時45分から行います。諸連絡、スタッフ変更届等をします。
- 開会式は、9時から行います。全チームが参加して下さい。
- 開会式終了後は第1試合のみの練習とします。
- 第1試合の副審、ラインズマン、点示員は第3試合のチームから出して下さい。第2試合以降は前試合の敗者チームから出して下さい。また、決勝は準決勝の敗者から半分ずつ出してください。
- 試合開始は前試合終了後5分後に、連続試合の場合は10分後(3セットの場合は15分後)とします。(原則的に)
- 準決勝前に昼食時間を30分設ける。
- 本大会は、チーム構成の選手18名の内、各試合ごとに選手14名のエントリーとする。(リベロ2名含む)
- エントリーの提出は、第1試合は代表者会議後すみやかに、それ以降の試合については、前の試合に第1セット終了までに提出すること。
- 外履と体育館シューズは明確に区別して使用すること。
- 弁当の殻及びジュースの空き缶などは、チームの責任において必ず持ち帰ること。
- 会場及び会場周辺での喫煙は禁止です。(敷地内禁煙)
- ベンチスタッフは、統一された服装を着用すること。(短パン、キュロットは着用不可)
- この予選会の1位チームには、九州ブロック大会への出場権を与えます。

九州ブロック大会

平成29年9月16日(土)~17日(日)

長崎