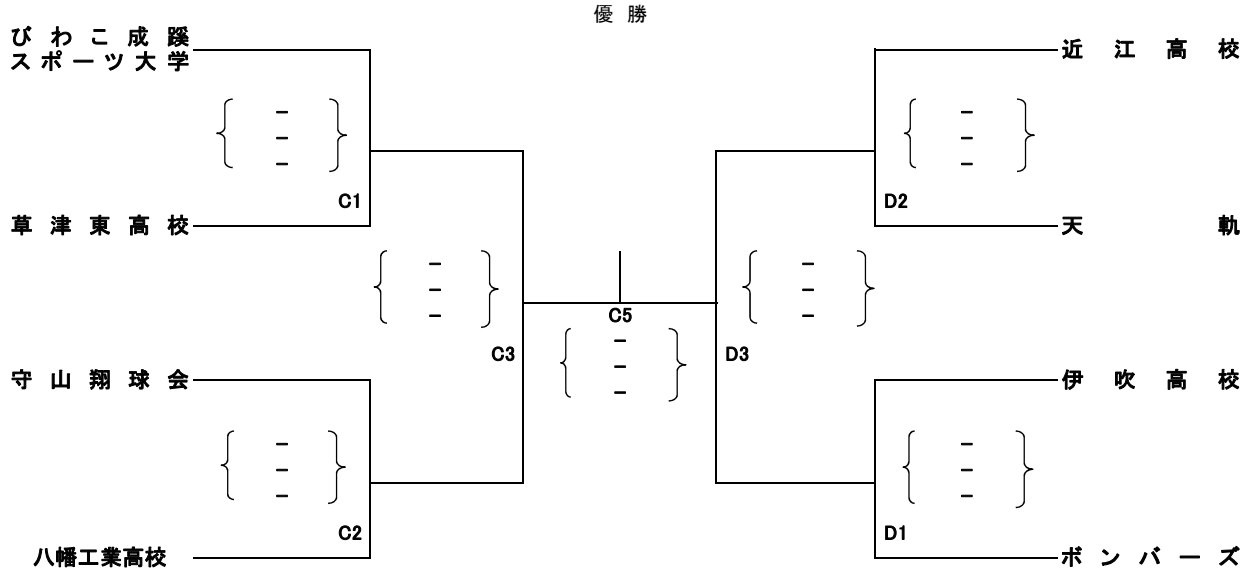


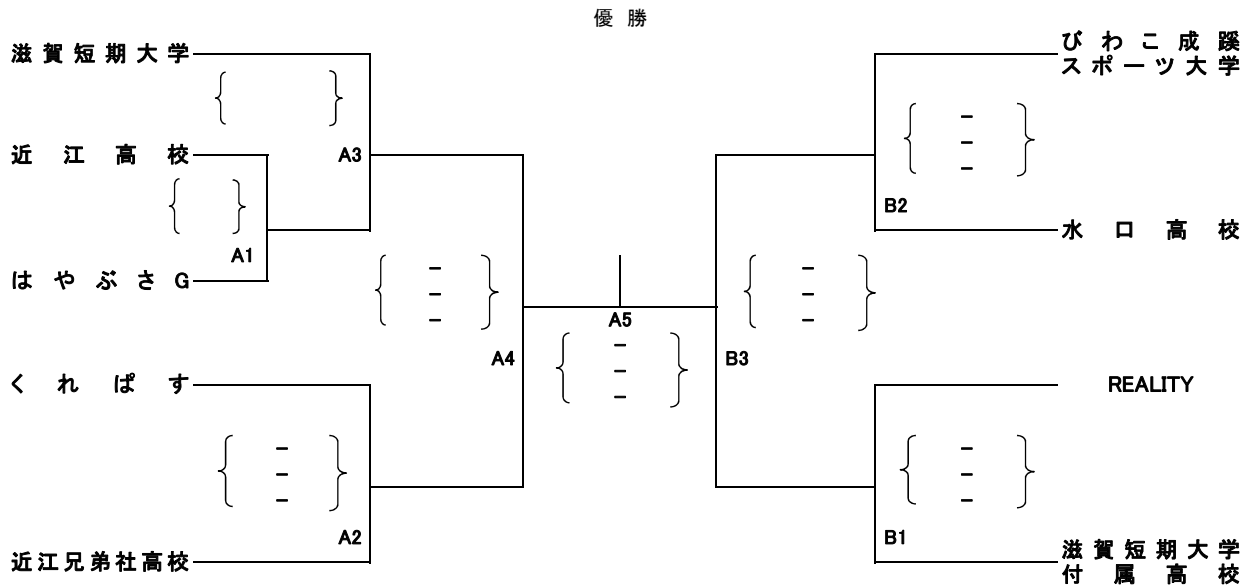
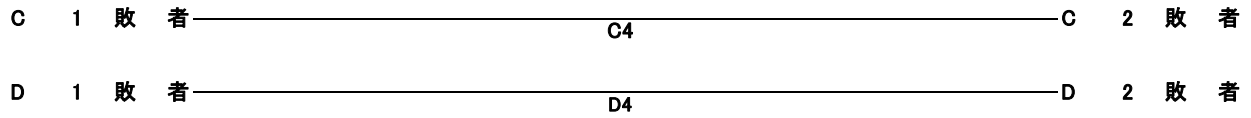
# 平成28年度 天皇杯・皇后杯全日本バレーボール選手権大会 滋賀県ラウンド 組み合わせ

日時 平成28年 6 月 19 日 ( 日 )  
 会場 滋賀県立体育館 A・B・Cコート におの浜ふれあいスポーツセンター Dコート  
 開会式 9時(全チーム滋賀県立体育館に集合して行う) 第一試合開始予定 9時50分ごろ  
 諸注意 試合の進行具合により試合コートの変更の可能性があります。  
 男女オープン戦は県代表決定には関連いたしません。

## 男子



## オープン戦



## オープン戦

