

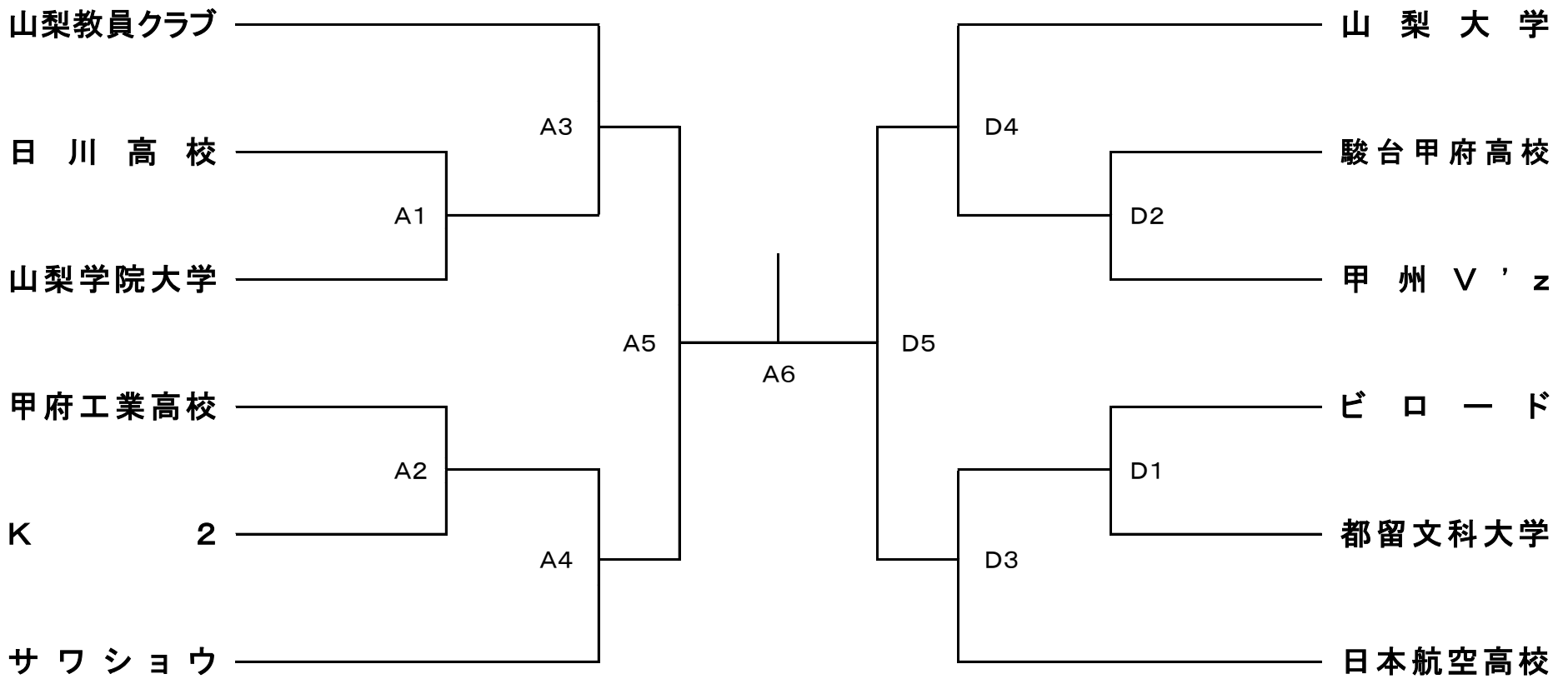
平成29年度 天皇杯・皇后杯 全日本バレーボール選手権大会 山梨県ラウンド

期日 平成29年 7月 2日(日)

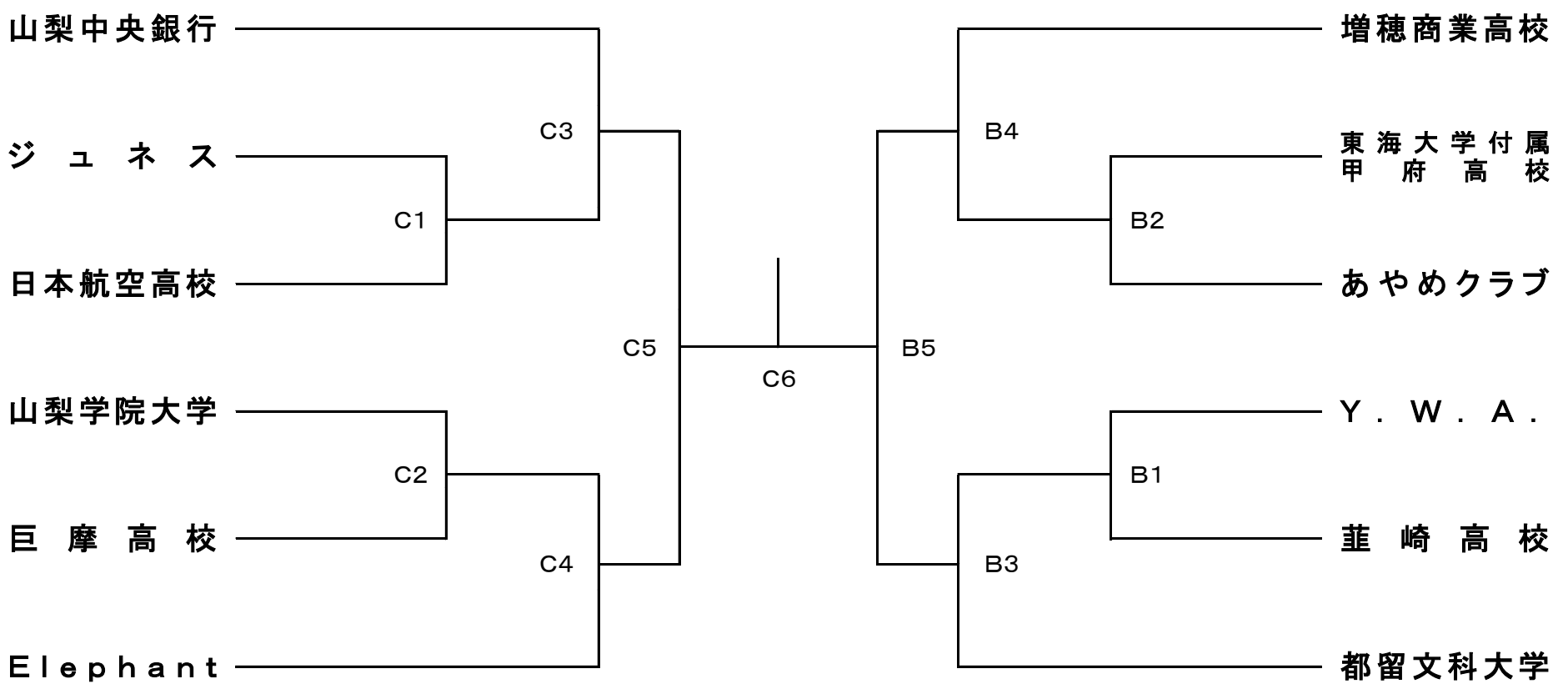
会場 緑が丘スポーツ公園体育館

＜組合せ＞

【男子】



【女子】



* 開会式は、8時45分とする。
第1試合のプロトコールは9時15分とする。

補助員

- ・男子A1は山梨教員クラブ、D1は日本航空高校、女子C1は山梨中央銀行、B1は都留文科大学で担当する。
- ・第2試合以降は負けチームが担当する。
- ・決勝戦は、準決勝で負けた2チームが担当する。

閉会式

- ・閉会式には1～3位のチームは参加する。